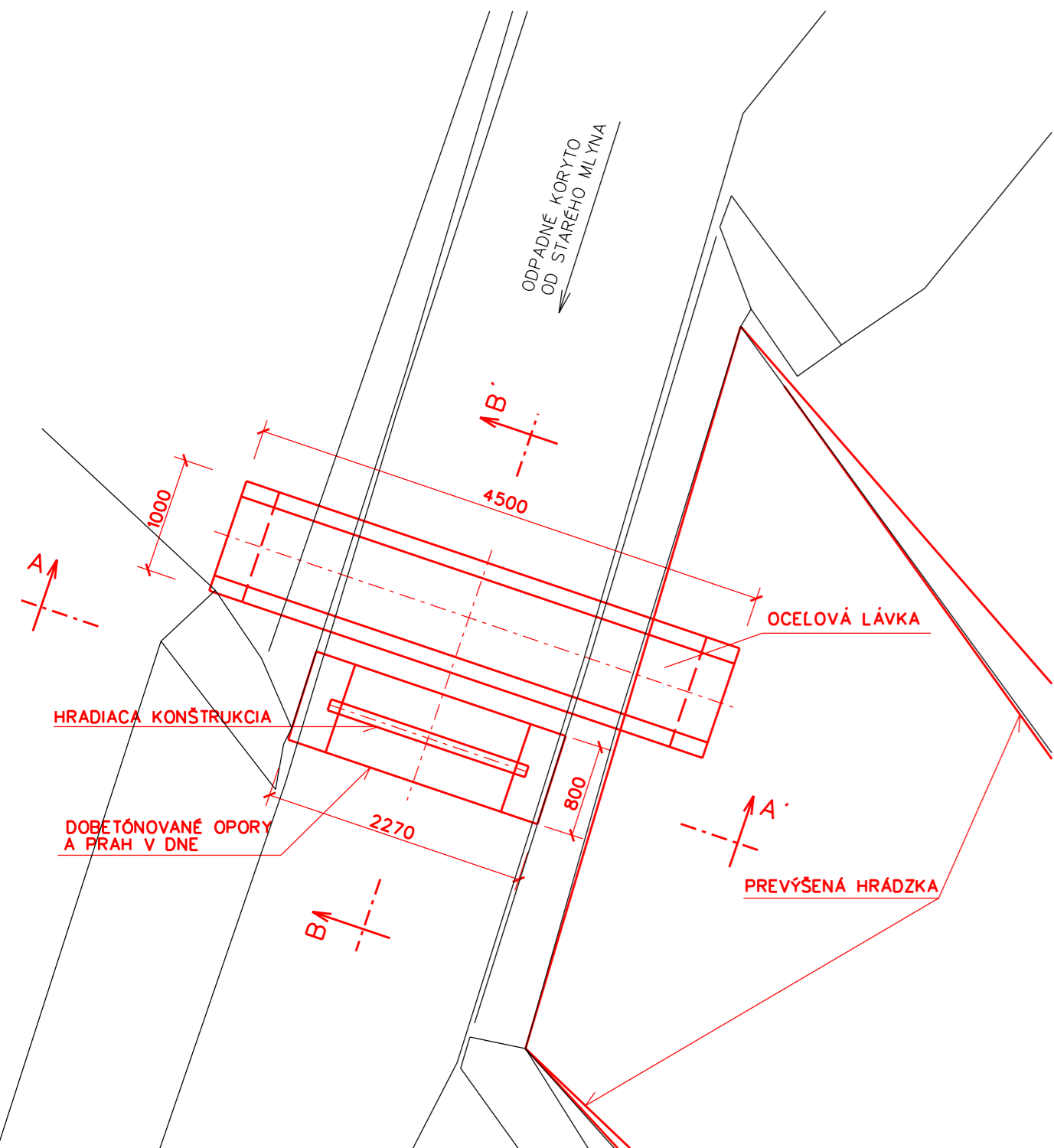
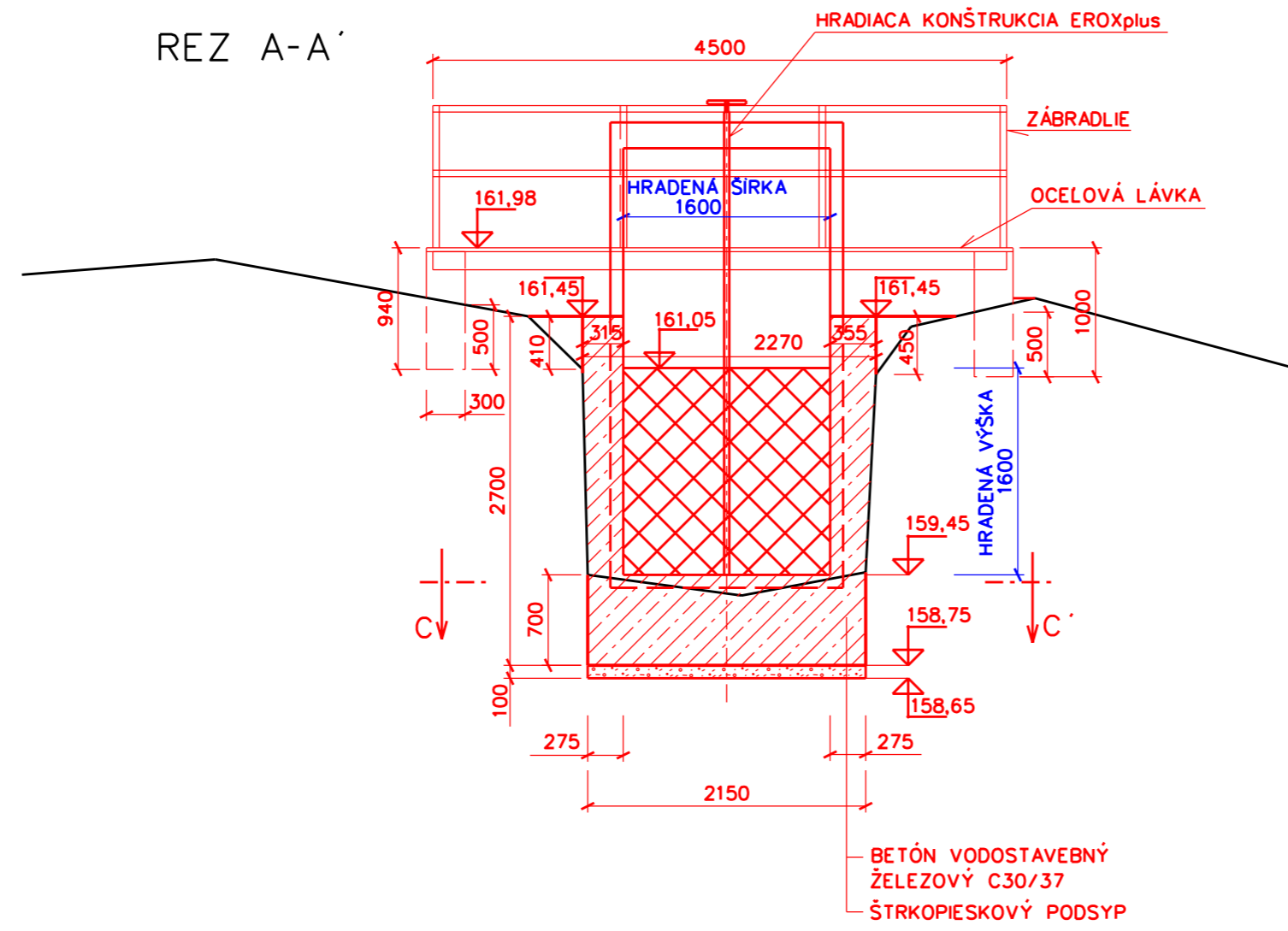


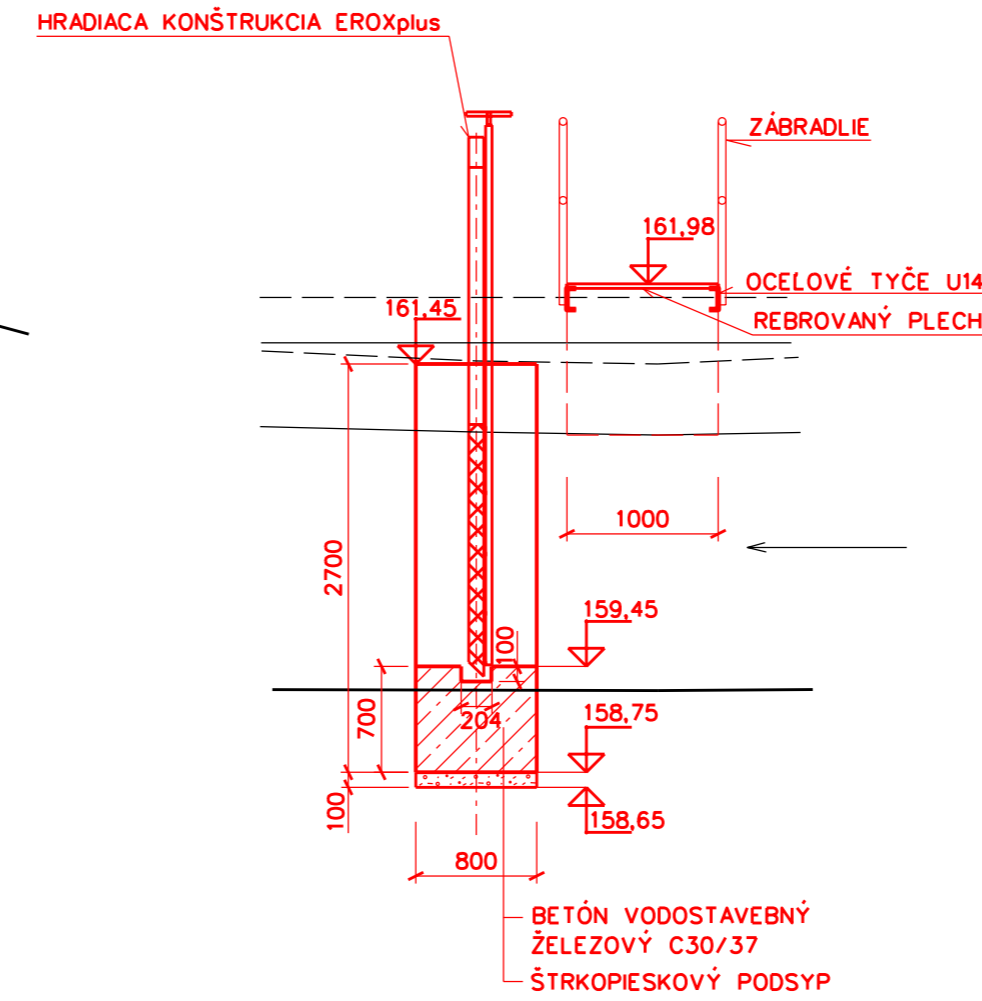
PÔDORYS



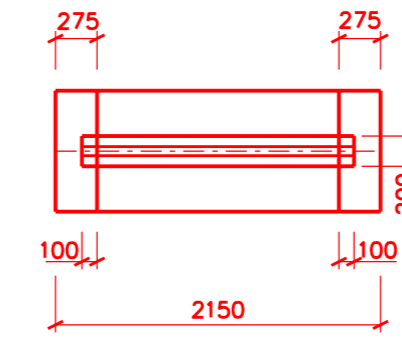
REZ A-A'



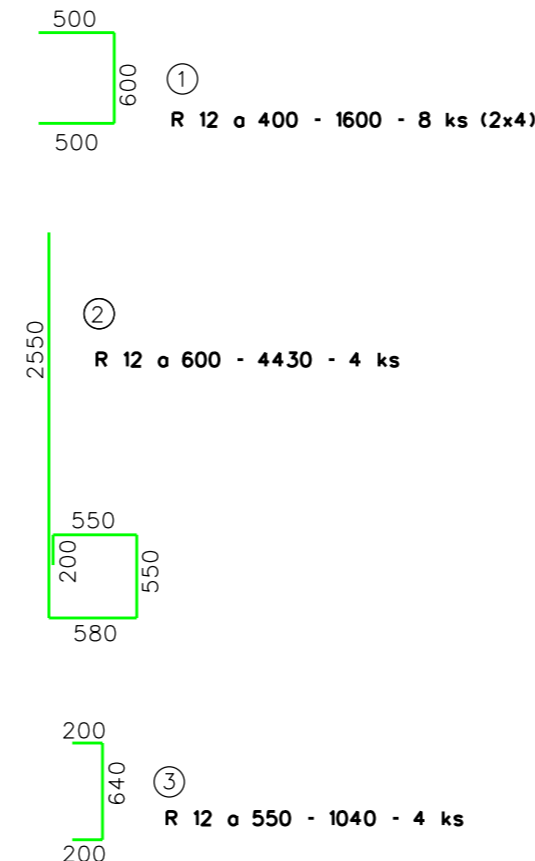
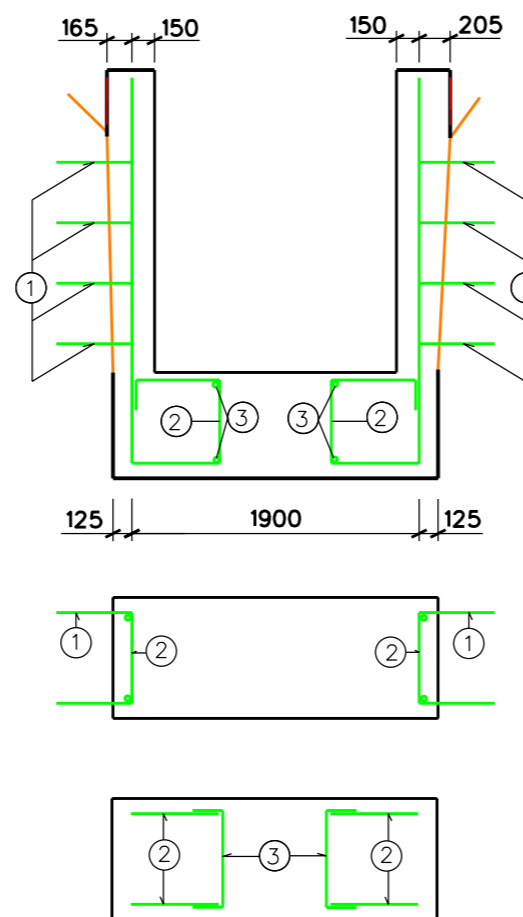
REZ B-B'



REZ C-C'



VÝKRESY VÝSTUŽE



VÝPIS VÝSTUŽE

POLOŽKA	PRIEMER mm	DĹŽKA m	POČET ks	CELKOM m
1	R 12	1,60	8	12,80
2	R 12	4,43	4	17,72
3	R 12	1,04	4	4,16
			bm	34,68
			kg/bm	0,888
			kg	30,80

VÝŠKOVÝ SYSTÉM: B.p.v.

VYPRACOVAL : ING.MEDVEĐOVÁ	ZODPOVEDNÝ PROJEKTANT : ING. SOBOTKOVÁ	VEDÚCI OMM : ING. SOBOTKOVÁ	TECHNICKO-PREVÁDZKOVÝ NÁMESTNÍK : ING.RYBÁR	SLOVENSKÝ VODOHOSPODÁRSKY PODNIK s.p., ODŠTEPNÝ ZÁVOD BANSKÁ BYSTRICA
KRAJ : BANSKOBYSTRICKÝ	OKRES : KRUPINA	MESTO : RYKYNČICE	FORMÁT : 4 A4	DÁTUM : 12.2014
INVESTOR: SLOVENSKÝ VODOHOSPODÁRSKY PODNIK, s.p., OZ BANSKÁ BYSTRICA - ODIČ			STUPEŇ DOKUMENTÁCIE: PS	ČÍSLO ZÁKAZKY : 2540/2014
STAVBA: RYKYNČICE, PROTIPOVODŇOVÉ OPATRENIA NA TOKU KRUPINICA			ARCHÍVNE ČÍSLO : 1317	
OBJEKT: SO.02 HORNÉ RYKYNČICE			MERKA : 1:50	ČÍSLO PRÍLOHY : C.2.12
PRÍLOHA : HRADIACI OBJEKT NA ODPADNOM KORYTE OD STARÉHO MLYNA				