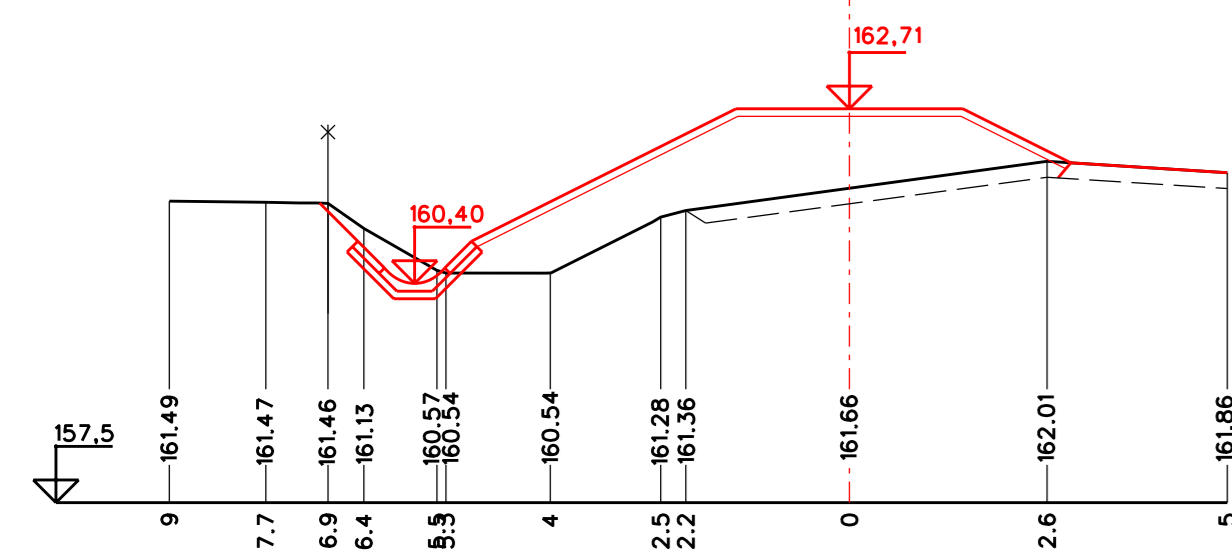
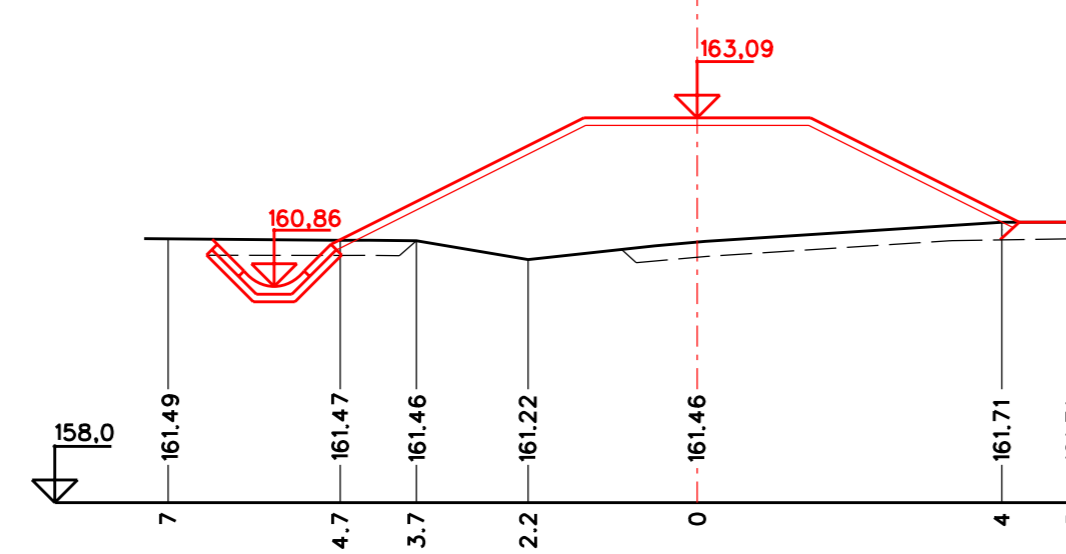


PF 13 km 0,300



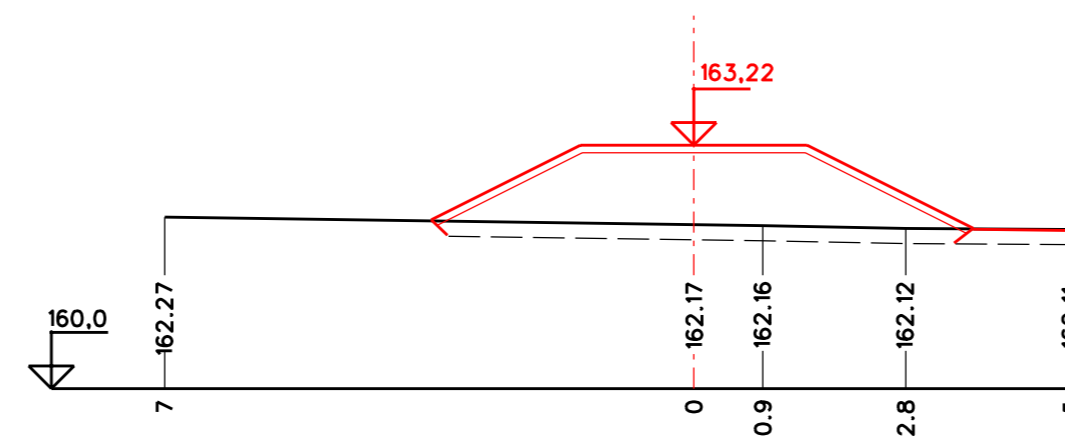
VV	0,75 m ²	ROS	5,55 m
NH	7,05 m ²	ROP ₀	3,00 m
SV	2,05 m	ROP ₀	3,00 m
SN	5,80 m	ÚPN	3,00 m
ZO	7,70 m	ÚPH	3,00 m
ZP	7,80 m	Z	8,55 m

PF 16 km 0,375



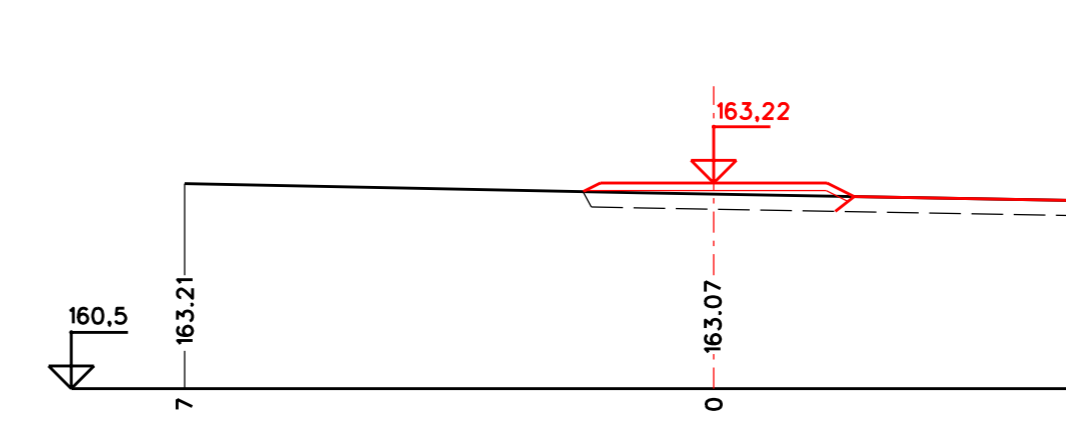
VV	0,70 m ²	ROS	6,85 m
NH	10,50 m ²	ROP ₀	3,00 m
SV	1,75 m	ROP ₀	3,00 m
SN	6,70 m	ÚPN	3,00 m
ZO	10,35 m	ÚPH	3,00 m
ZP	8,55 m	Z	9,85 m

PF 19 km 0,450



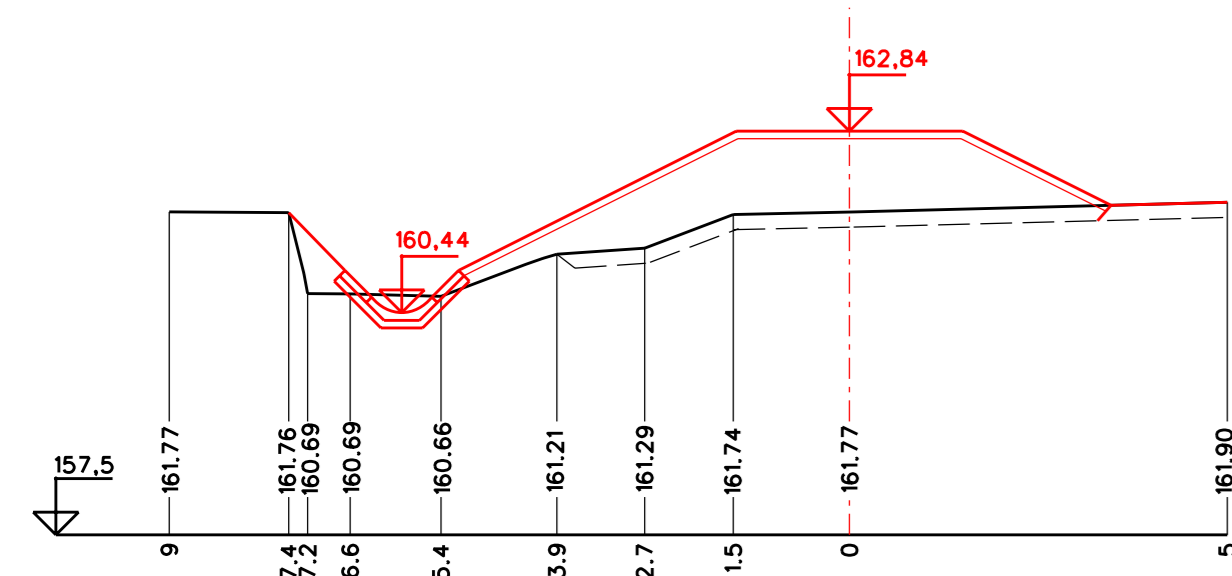
VV	-	ROS	4,70 m
NH	6,00 m ²	ROP ₀	3,00 m
SV	-	ROP ₀	3,00 m
SN	4,65 m	ÚPN	3,00 m
ZO	9,70 m	ÚPH	3,00 m
ZP	6,70 m	Z	7,70 m

PF 22 km 0,525



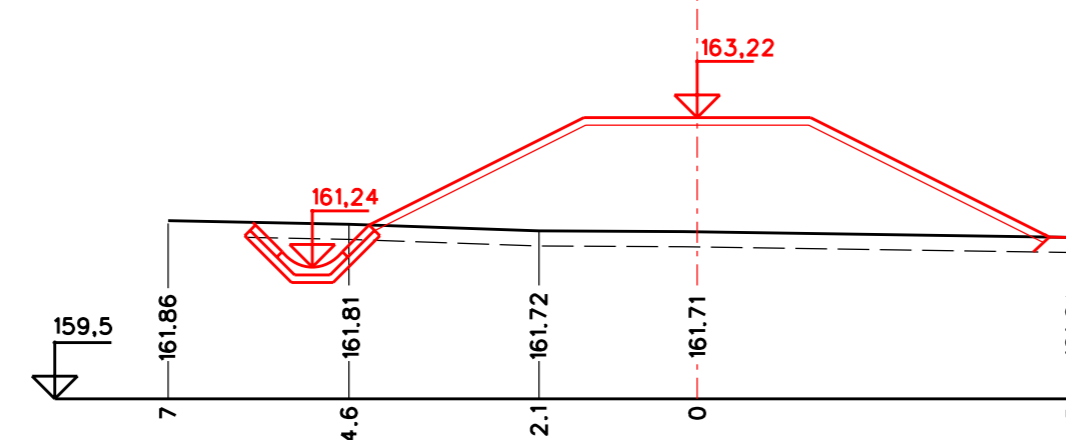
VV	-	ROS	0,60 m
NH	0,80 m ²	ROP ₀	3,00 m
SV	-	ROP ₀	3,00 m
SN	0,30 m	ÚPN	3,00 m
ZO	6,25 m	ÚPH	3,00 m
ZP	3,25 m	Z	3,60 m

PF 14 km 0,325



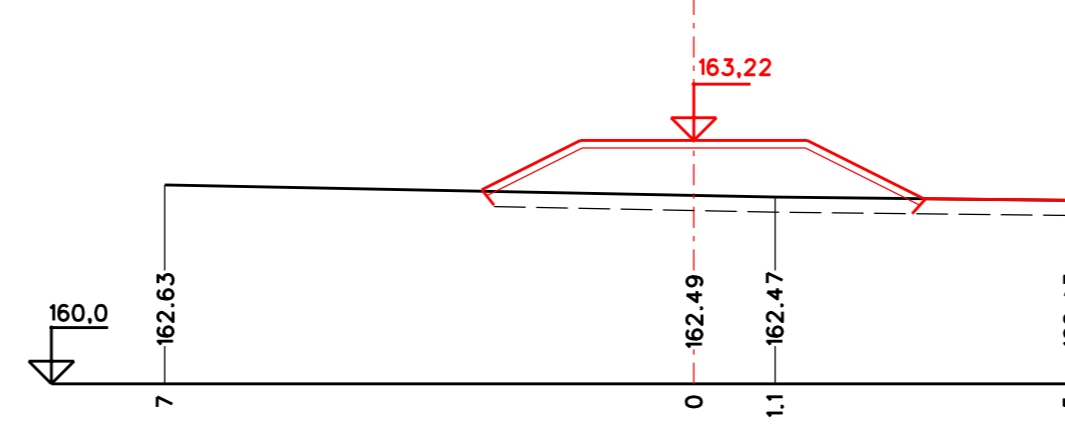
VV	0,45 m ²	ROS	6,30 m
NH	7,55 m ²	ROP ₀	3,00 m
SV	1,40 m	ROP ₀	3,00 m
SN	7,55 m	ÚPN	3,00 m
ZO	10,00 m	ÚPH	3,00 m
ZP	8,45 m	Z	9,30 m

PF 17 km 0,400



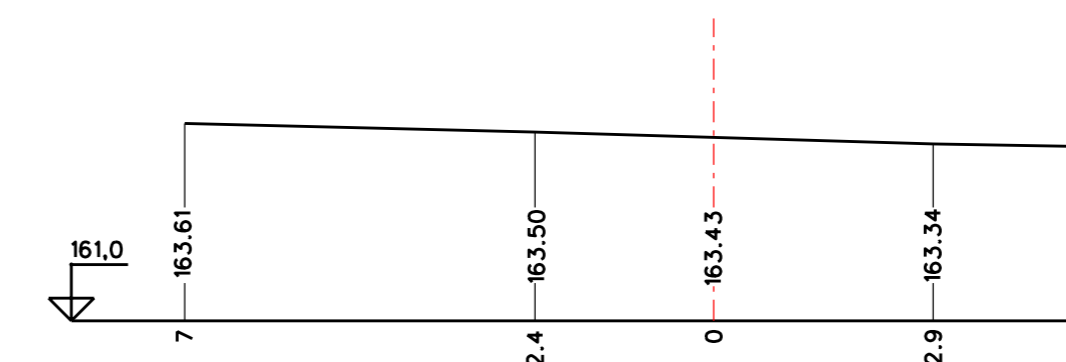
VV	0,65 m ²	ROS	6,70 m
NH	9,90 m ²	ROP ₀	3,00 m
SV	1,65 m	ROP ₀	3,00 m
SN	6,60 m	ÚPN	3,00 m
ZO	13,40 m	ÚPH	3,00 m
ZP	8,65 m	Z	9,70 m

PF 20 km 0,475

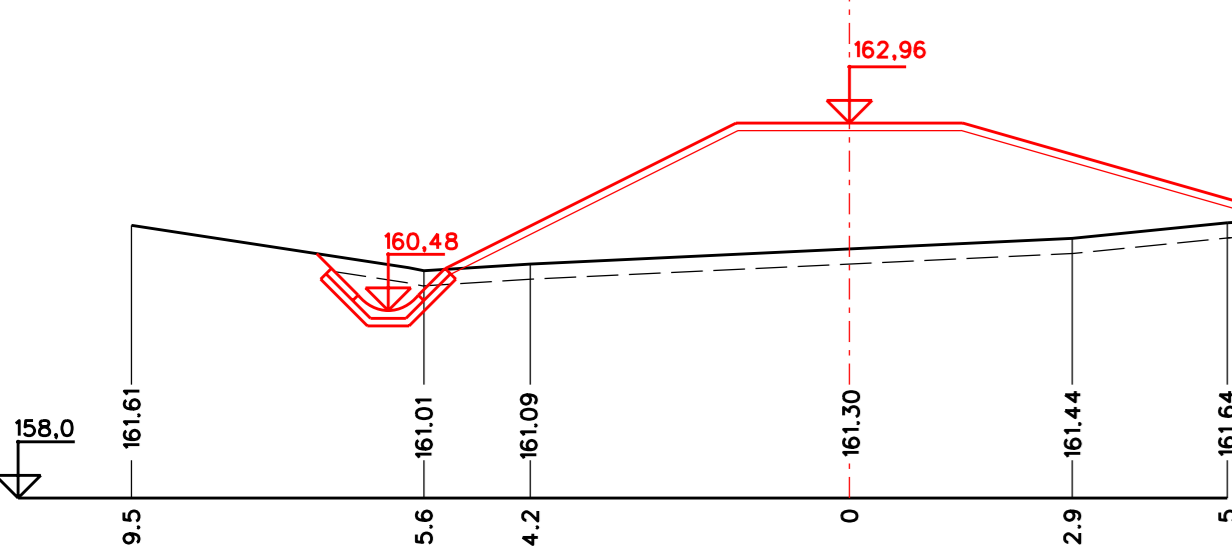


VV	-	ROS	3,20 m
NH	3,75 m ²	ROP ₀	3,00 m
SV	-	ROP ₀	3,00 m
SN	3,10 m	ÚPN	3,00 m
ZO	8,50 m	ÚPH	3,00 m
ZP	5,50 m	Z	6,20 m

PF 23 km 0,550

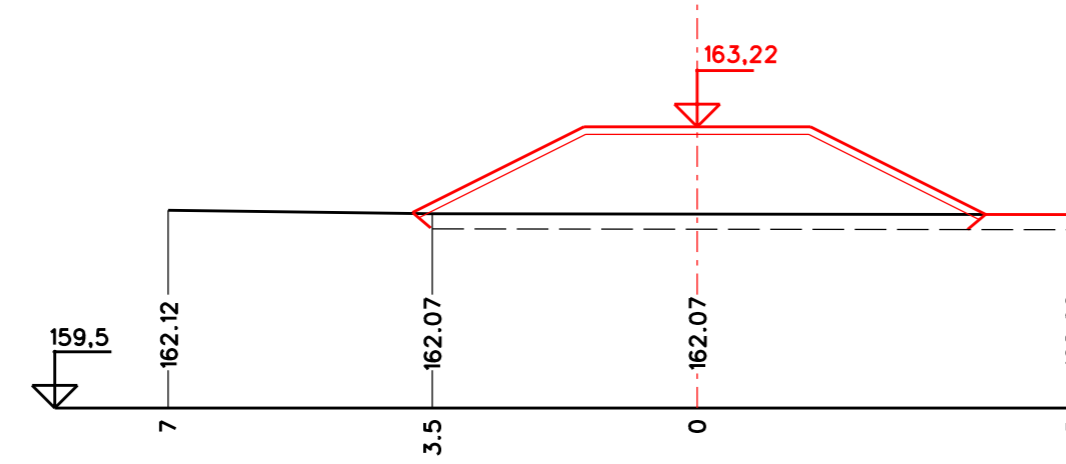


PF 15 km 0,350



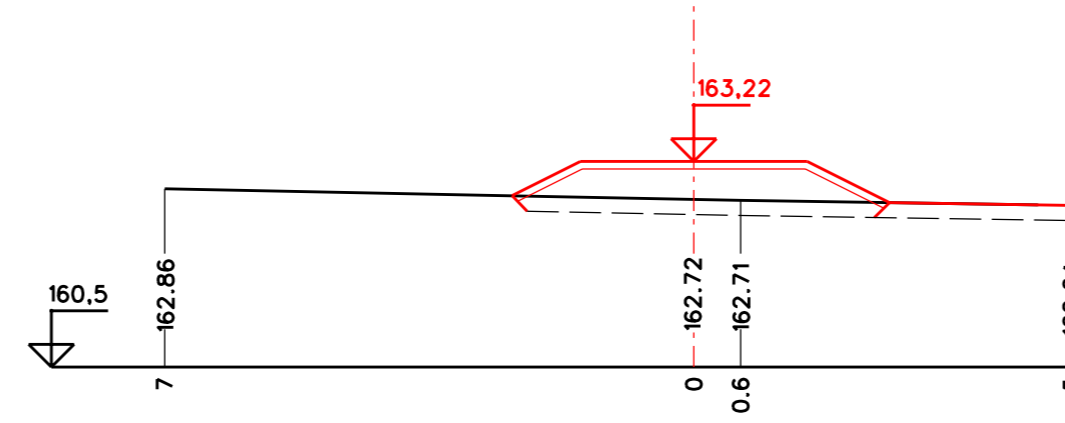
VV	0,70 m ²	ROS	8,90 m
NH	13,00 m ²	ROP ₀	3,00 m
SV	1,65 m	ROP ₀	3,00 m
SN	8,80 m	ÚPN	5,75 m
ZO	15,60 m	ÚPH	3,00 m
ZP	11,05 m	Z	11,90 m

PF 18 km 0,425



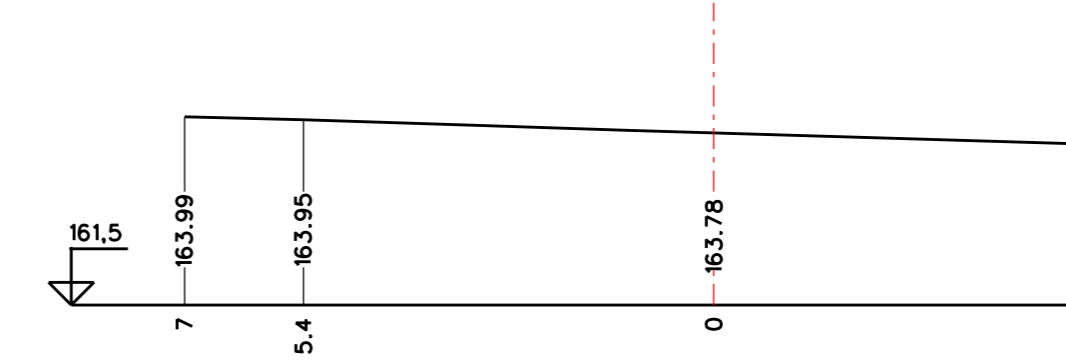
VV	-	ROS	5,15 m
NH	6,80 m ²	ROP ₀	3,00 m
SV	-	ROP ₀	3,00 m
SN	5,00 m	ÚPN	3,00 m
ZO	10,15 m	ÚPH	3,00 m
ZP	7,10 m	Z	8,15 m

PF 21 km 0,500



VV	-	ROS	2,25 m
NH	2,45 m ²	ROP ₀	3,00 m
SV	-	ROP ₀	3,00 m
SN	2,10 m	ÚPN	3,00 m
ZO	7,60 m	ÚPH	3,00 m
ZP	4,60 m	Z	5,25 m

PF 24 km 0,575



VÝŠKOVÝ SYSTÉM: B.p.v.

VYPRACOVAL : ING.MEDVEĐOVÁ	ZODPOVEDNÝ PROJEKTANT : ING. SOBOTKOVÁ	VEDÚCI OMM : ING. SOBOTKOVÁ	TECHNICKO-PREVÁDZKOVÝ NÁMESTNÍK : ING.RYBÁR	SLOVENSKÝ VODOHOSPODÁRSKY PODNIK s.p., ODŠTEPNÝ ZÁVOD BANSKÁ BYSTRICA
KRAJ : BANSKOBYSTRICKÝ	OKRES : KRUPINA	MESTO : RYKYNČICE	FORMÁT : 6A 4	DÁTUM : 12.2014
INVESTOR : SLOVENSKÝ VODOHOSPODÁRSKY PODNIK, s.p., OZ BANSKÁ BYSTRICA – ODÍČ	STAVBA : RYKYNČICE, PROTIPOVODŇOVÉ OPATRENIA NA TOKU KRUPINICA		STUPEŇ DOKUMENTÁCIE : PS	ČÍSLO ZÁKAZKY : 2540/2014
OBJEKT : SO.02 HORNÉ RYKYNČICE	PRÍLOHA : PRIEČNE PROFILY č.13-24		ARCHÍVNE ČÍSLO : 1317	ČÍSLO PRÍLOHY : C.2.5 2/2
MIERKA : 1:100				