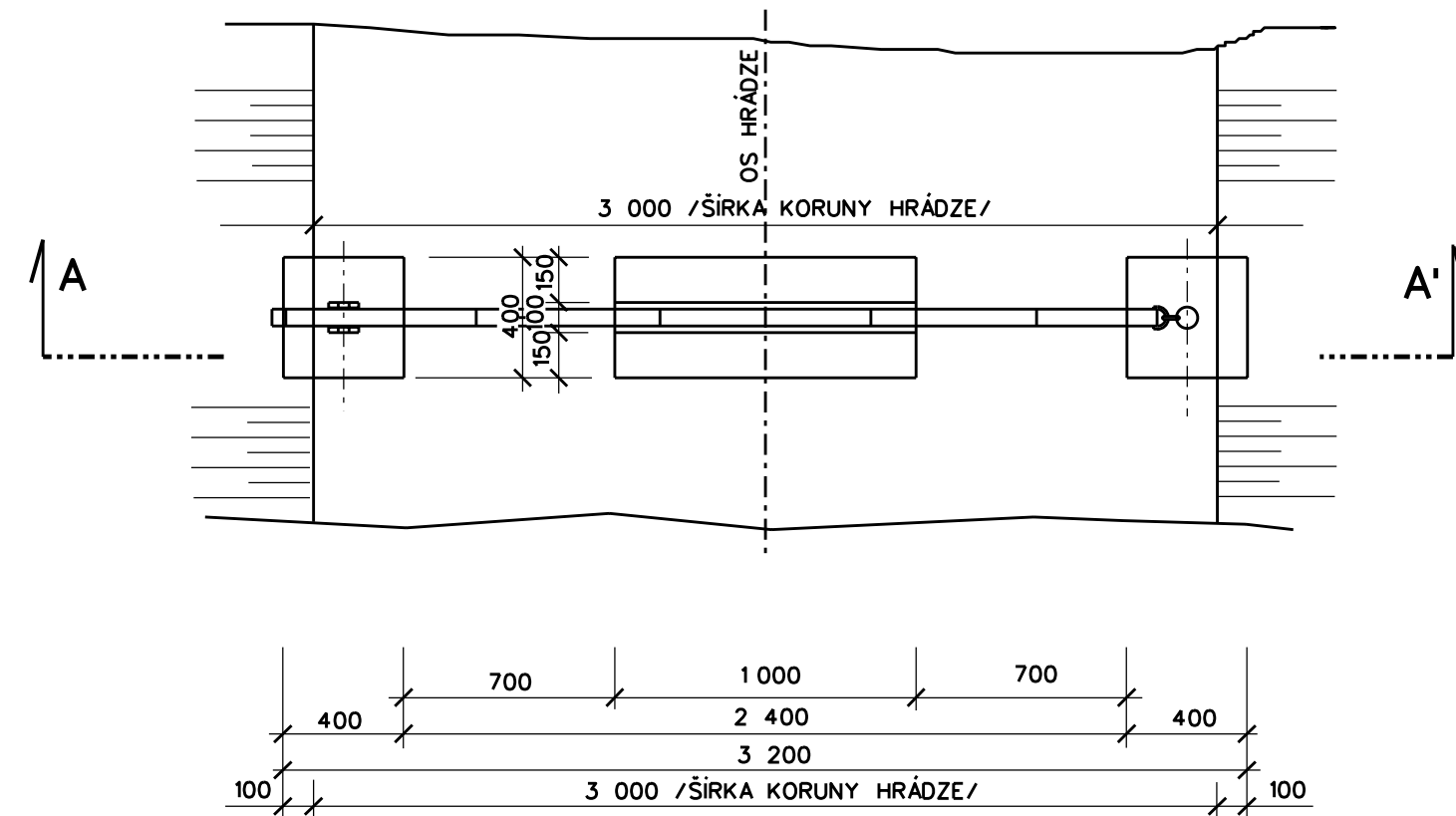
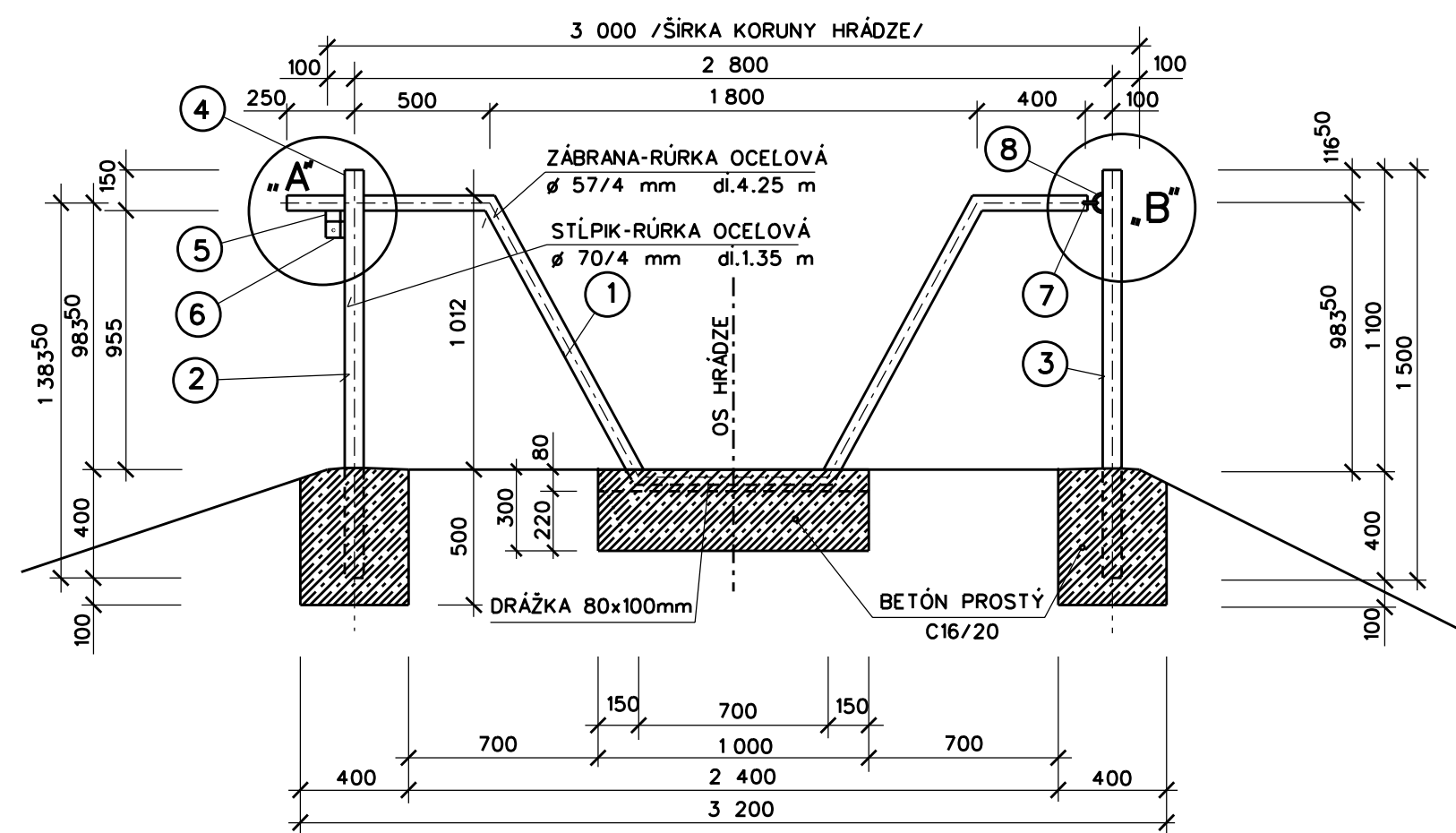


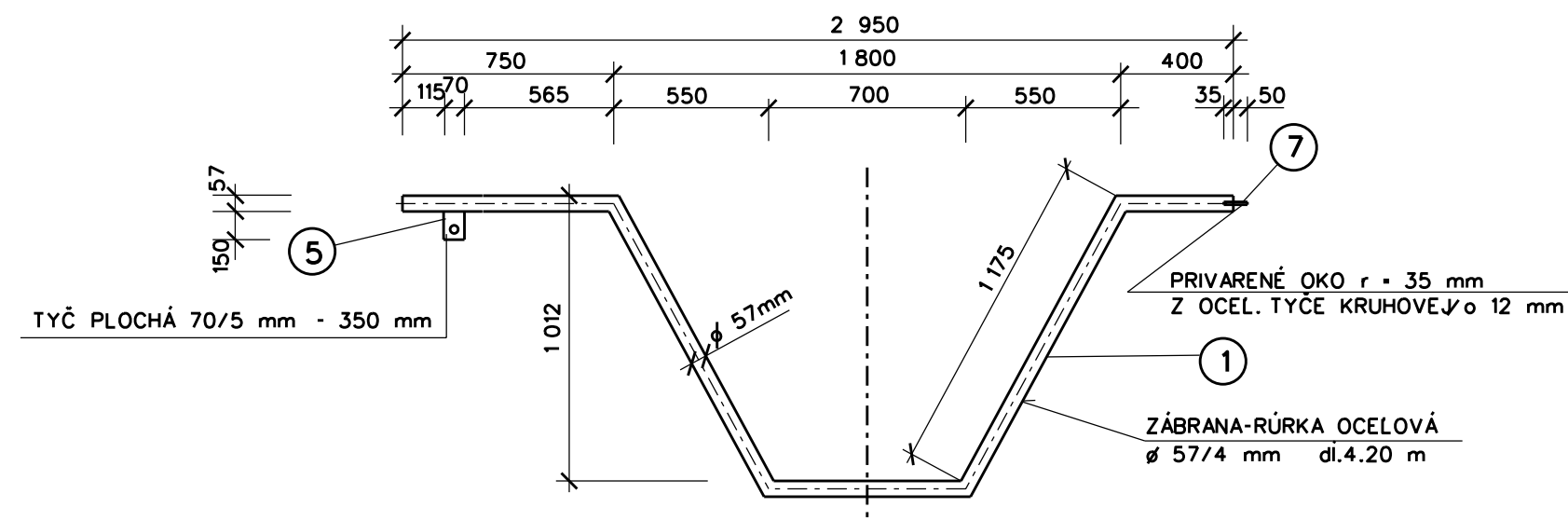
PÔDORYS
M 1:25



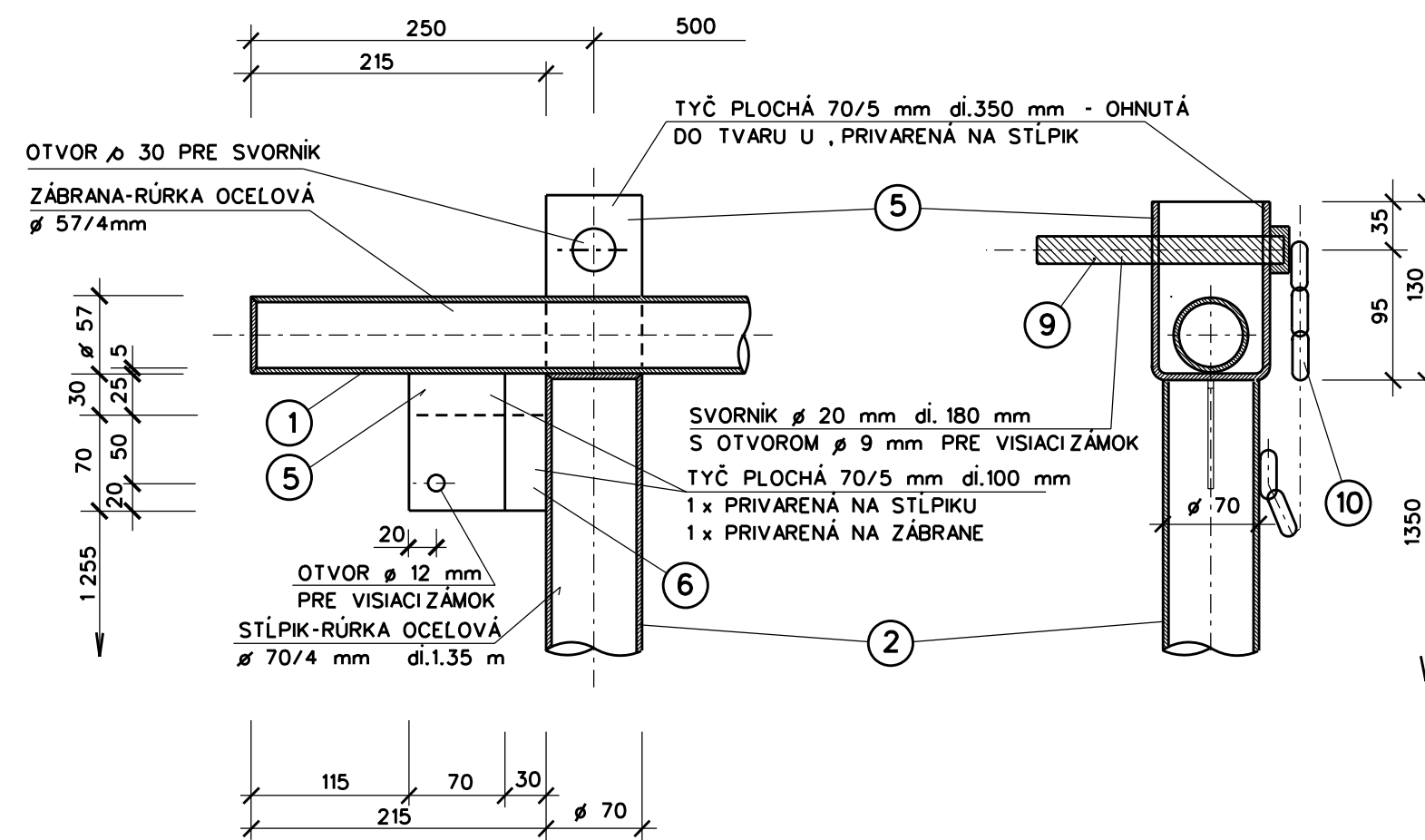
REZ A-A'
M 1:25



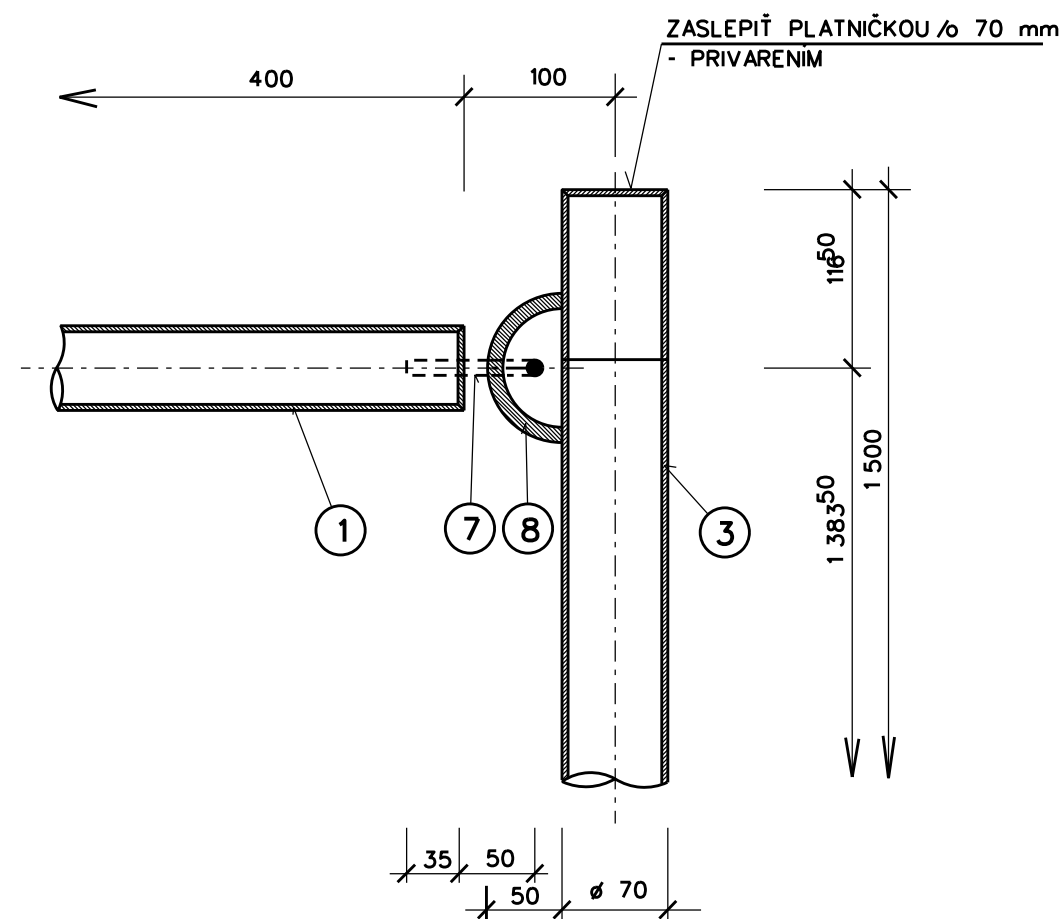
DETAIL ZÁBRANY
M 1:25



DETAIL " A "
M 1:5



DETAIL " B "
M 1:5



VÝPIS MATERIÁLU

Č.	MATERIÁL, NÁZOV, ROZMER	POČET ks	DLŽKA SPOLU m	HMOTNOSŤ	
				kg/m'	SPOLU/kg
1	RŮRKA OCEL. BEZŠVÍKOVÁ 11353.0 d 57/4, dl. 4.20 m	1	4.20	5.23	21.97
2	RŮRKA OCEL. BEZŠVÍKOVÁ 11353.0 d 70/4, dl. 1.35 m	1	1.35	6.51	8.79
3	RŮRKA OCEL. BEZŠVÍKOVÁ 11353.0 d 70/4, dl. 1.50 m	1	1.50	6.51	9.77
4	TYČ OCELOVÁ PLOCHÁ 70/5mm, dl. 0.35m	1	0.35	2.75	0.96
5	TYČ OCELOVÁ PLOCHÁ 70/5mm, dl. 0.10m	1	0.10	2.75	0.275
6	TYČ OCELOVÁ PLOCHÁ 70/5mm, dl. 0.10m	1	0.10	2.75	0.275
7	TYČ KRUHOVÁ ϕ 12.0mm, dl. 0.20m	1	0.20	0.89	0.178
8	TYČ KRUHOVÁ ϕ 12.0mm, dl. 0.12m	1	0.12	0.89	0.110
9	TYČ KRUHOVÁ ϕ 20.0mm, dl. 0.18m	1	0.18	1.23	0.234
10	REŤAZ ZVAROVANÁ KRÁTKOČL. S PLOCHÝMI ČLÁN. hr.4mm, dl. 0.40m - VÍSIACI ZÁMOK	1	0.40	-	1.00
SPOLU 1 ks ZÁVORY :					43.56
POČET ZÁVOR : SO 02 HORNÉ RYKYNČICE :					3 ks

UMIESTNENIE ZÁVOR NA KORUNE OH

SO 02 HORNÉ RYKYNČICE	km 0,035
	km 0,401 60
	km 0,411 60

VYPRACOVAL : ING.MEDVEĐOVÁ	ZODPOVEDNÝ PROJEKTANT : ING. SOBOTKOVÁ	VEDÚCI OMM : ING. SOBOTKOVÁ	TECHNICKO-PREVÁDZKOVÝ NÁMESTNÍK : ING.RYBÁR	SLOVENSKÝ VODOHOSPODÁRSKY PODNIK s.p., ODŠTEPNÝ ZÁVOD BANSKÁ BYSTRICA
KRAJ : BANSKOBYSTRICKÝ	OKRES : KRUPINA	MESTO : RYKYNČICE	FORMÁT : 4 A 4	DÁTUM : 12.2014
INVESTOR: SLOVENSKÝ VODOHOSPODÁRSKY PODNIK, s.p., OZ BANSKÁ BYSTRICA - ODIČ	STAVBA: RYKYNČICE, PROTIPOVODŇOVÉ OPATRENIA NA TOKU KRUPINICA		STUPEŇ DOKUMENTÁCIE: PS	ČÍSLO ZÁKAZKY : 2540/2014
OBJEKT: SO.02 HORNÉ RYKYNČICE	PRÍLOHA : ZÁVORA NA KORUNE OCHRANNEJ HRÁDZE		ARCHÍVNE ČÍSLO : 1317	MIERKA : 1:25, 1:5
				ČÍSLO PRÍLOHY : C.2.9